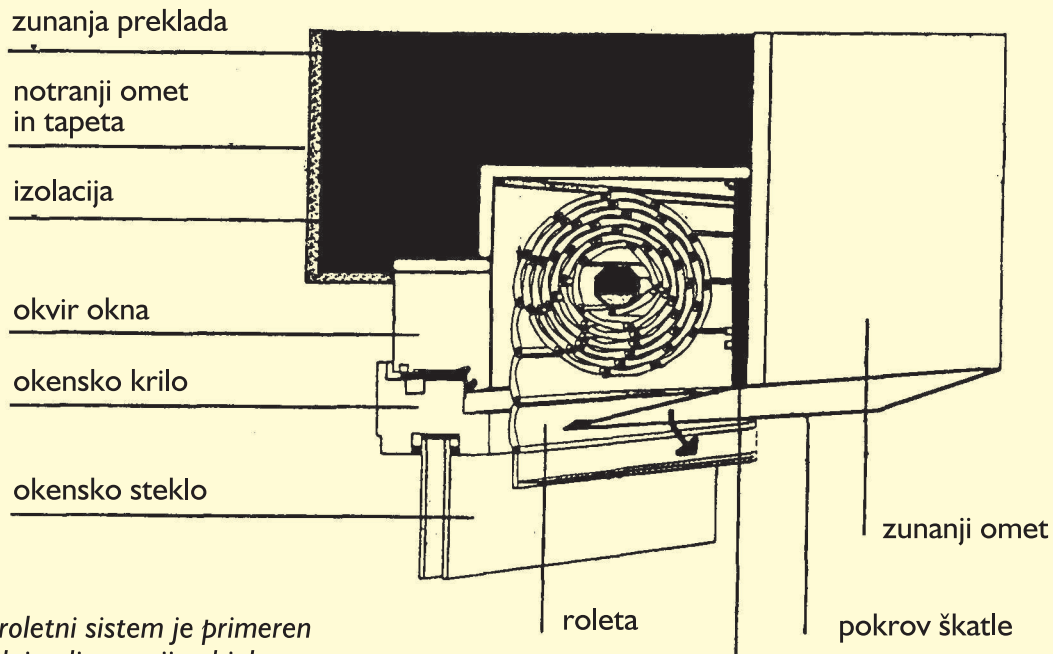


PODOMETNI SISTEM



Podometni roletni sistem je primeren za novogradnjo ali sanacijo objektov. Ker je aluminijasta podometna rolo omarica vgrajena pod fasado ima prdnost, ker se ne vidi in kviri zunanega videza objekta.

Roletno omarico izdelano iz aluminija montiramo v posebej za to pripravljeno preklado. Prednjo stran roletne omarice obložimo z izolacijo in končnim slojem fasade. Pri tem servisni pokrov, ki je na spodnji strani omarice, omogoča popravila rolete brez poškodbe fasade. Glede na višino je na voljo dimenzij omaric. V vsako je možno vgraditi komarnik.

zunanja stranica škatle z letvijo, na katero pride omet

velikost omarice:	Tip - za ALU in PVC podometne rolete					
višina zadaj	125 mm	137 mm	150 mm	165 mm	180 mm	205 mm
globina zgoraj 1	125 mm	137 mm	150 mm	165 mm	180 mm	205 mm
višina spredaj	125 mm	137 mm	150 mm	165 mm	180 mm	205 mm
višina 2	85 mm	97 mm	110 mm	125 mm	140 mm	165 mm
min. globina 3	145 mm	157 mm	170 mm	185 mm	200 mm	225 mm
višina okna	do 120 cm	do 160 cm	do 200 cm	do 230 cm	do 320 cm	do 400 cm

min. globina med oknom ter zaključnim slojem

DIMENZIJA ZUNANJIH in PODOMETNIH ROLO OMARIC:

ZUNANJE ROLO OMARICE

višina okna	dimenzija rolo (zunanje) omarice
od 80 do 120 cm	12,5 cm
od 130 do 160 cm	13,7 cm
od 170 do 200 cm	15,0 cm
od 210 do 230 cm	16,5 cm
od 240 do 300 cm	18,0 cm
nad 300 cm	20,5 cm

PODOMETNE ROLO OMARICE

višina okna z zobom v prekladi	dimenzija podometne rolo omarice
od 80 do 120 cm	12,5 cm
od 130 do 160 cm	13,7 cm
od 170 do 200 cm	15,0 cm
od 210 do 230 cm	16,5 cm
od 240 do 300 cm	18,0 cm
nad 300 cm	20,5 cm

